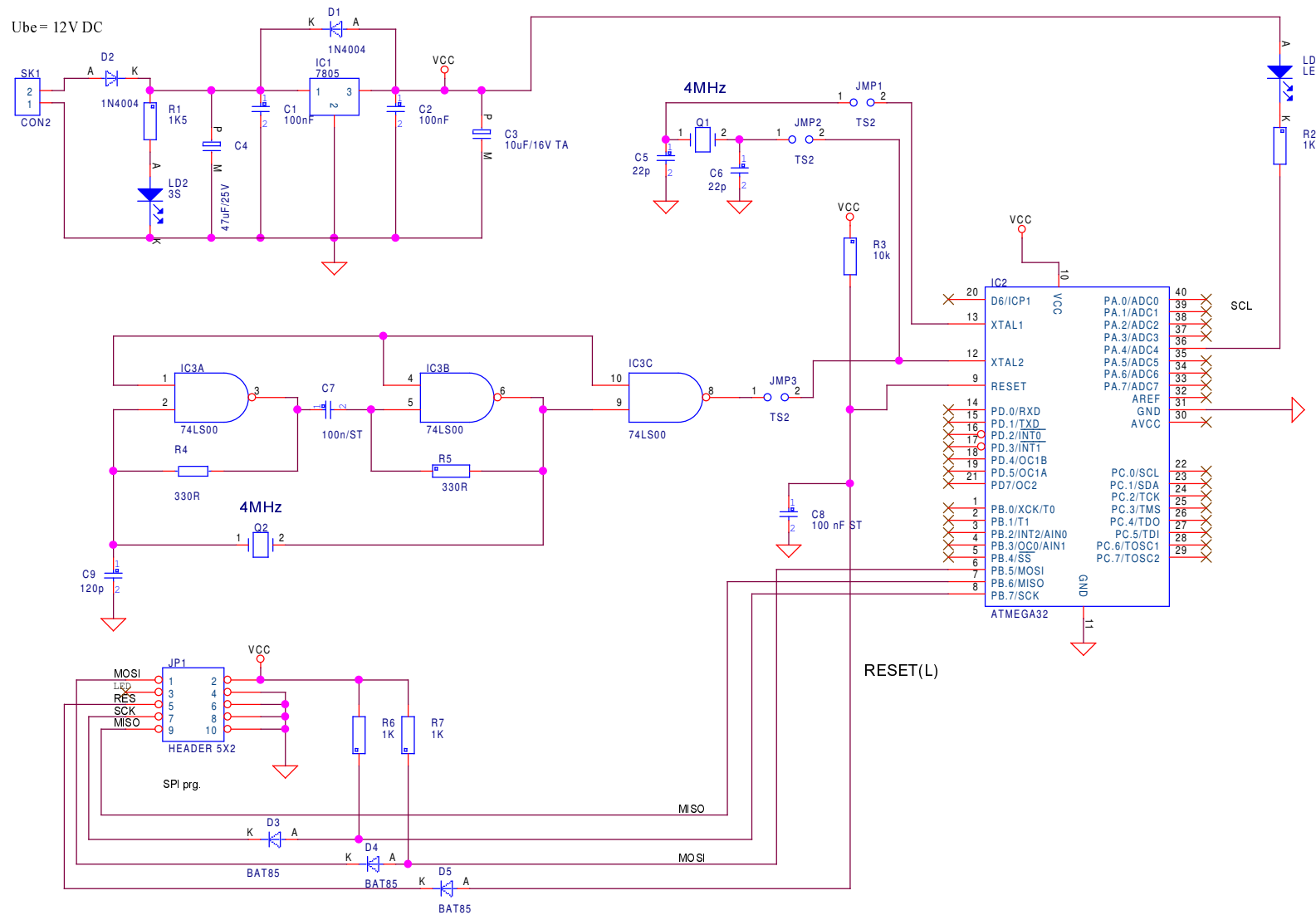


# TESZTMEGA32



A fenti kapcsolási elrendezéssel csak soros letöltővel rendelkezők is újra írhatják a FUSE biteket, amennyiben sikerült magukat "kizárni" a chipből.

Amennyiben a "Serial programming disabled"-et sikerült megvalósítani, akkor csak a párhuzamos égető segít!

Tuesday, October 09, 2007		
Title ATMEGA32_TESZTELÉSE		
Size B	Document Number TESZTM32.DSN - MEGA32.sch	Rev
Date: Friday, April 25, 2003	Sheet 1 of 2	