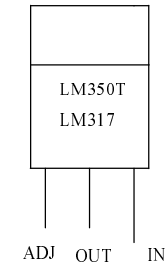
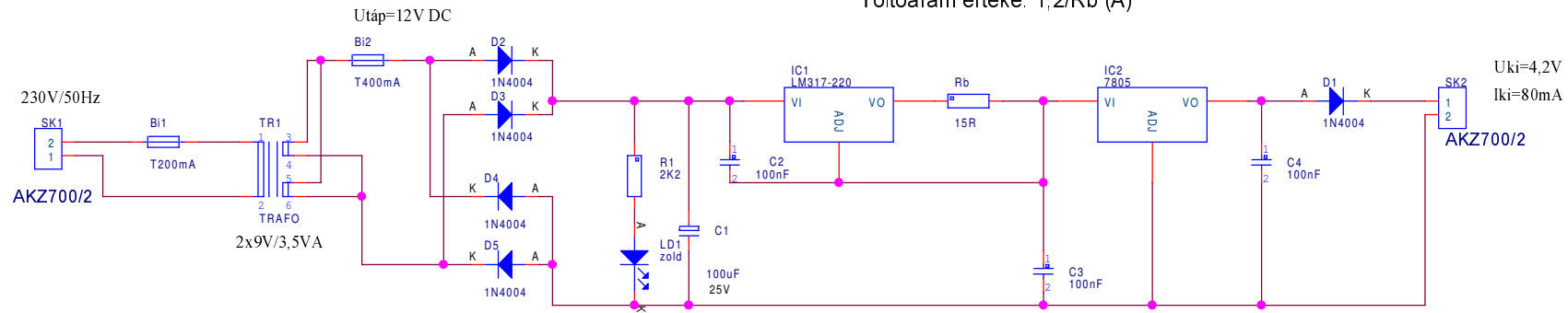


TOLTO03



Töltőáram értéke: $1,2/R_b$ (A)



CdNi akku $U_{max} = 1,52V/cella$
 3 db CdNi cella = 4,56V
 cseptöltés 0,1 C vagy 0,05 C
 szokásos töltő feszültség: 1,4V/cella (3 cella= 4,2V)

$U_{ki}=4,2V$
 $I_{ki}=80mA$
 AKZ700/2