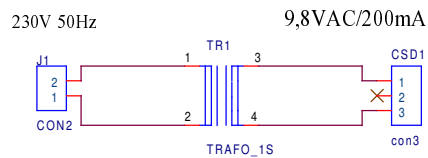


MOTOROLA T5532 PMR rádió gyári töltőjének rajza.

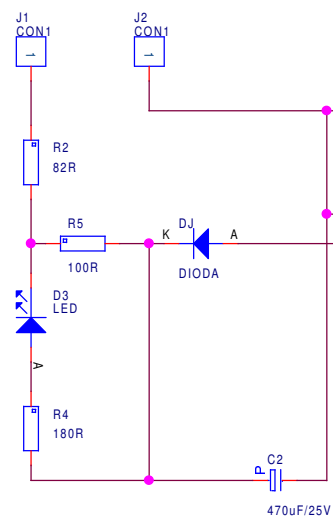


CdNi akku $U_{max} = 1,50V/cella$
 3 db CdNi cella = 4,56V
 cseptöltés 0,1 C vagy 0,05 C
 szokásos töltő feszültség: 1,4V/cella (3 cella= 4,2V)

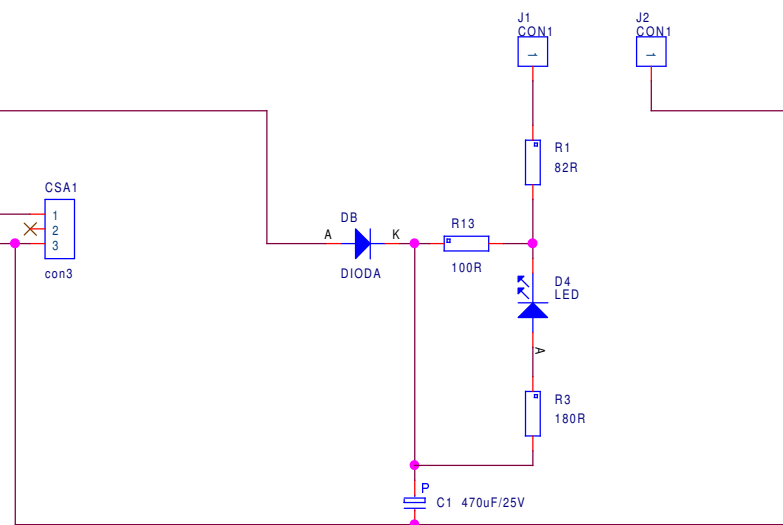
AKKU 650mAh NIKKEL-METAL HIDRID

650mAh * 1,5=975mAh ennyit kell belepumpálni feltöltéskor.

AKKU TÖLTÉS B3



AKKU TÖLTÉS B2



Friday, August 01, 2008

Title
CdNi töltő 3 cellára PMR rádióhoz GYÁRI

Size B	Document Number to/toPMR.dsn	Rev
--------	---------------------------------	-----

Date: Friday, May 09, 2003 Sheet 1 of 2